



VITEK 2 *— compact*



주식회사 비비(BB corporation)
고객지원부

Contents

- 미생물의 동정
- VITEK 2 Compact
- 마무리

미생물의 동정

❖ Identification

미지의 미생물이 어떤 과 (Family), 속 (Genus), 종 (Species) ??

❖ Identification 의 방법

Phenotypic methods

미생물마다 각기 다르게 표현되는 미생물의 형질(표현형)을 이용해 동정

Genotypic methods

미생물이 가지고 있는 독특한 유전인자를 분석하여 미생물을 동정

미생물의 동정

❖ Identification (Phenotypic)

API kit

전세계적으로 가장 널리 사용 되는 동정 kit

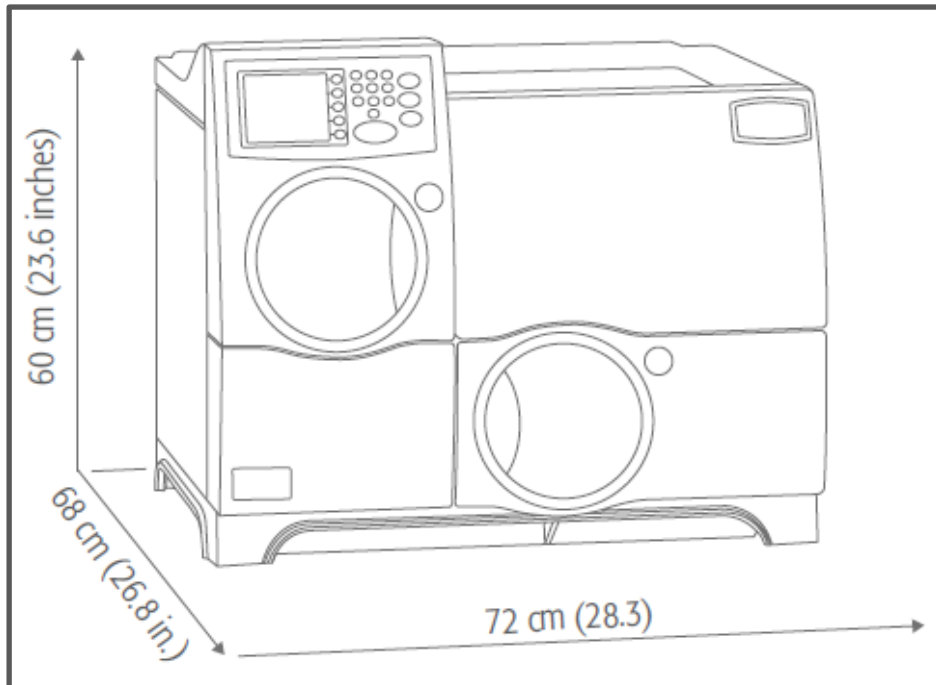


VITEK 2 Compact

API 를 기반으로 자동화
VITEK 2 Compact

VITEK 2 COMPACT

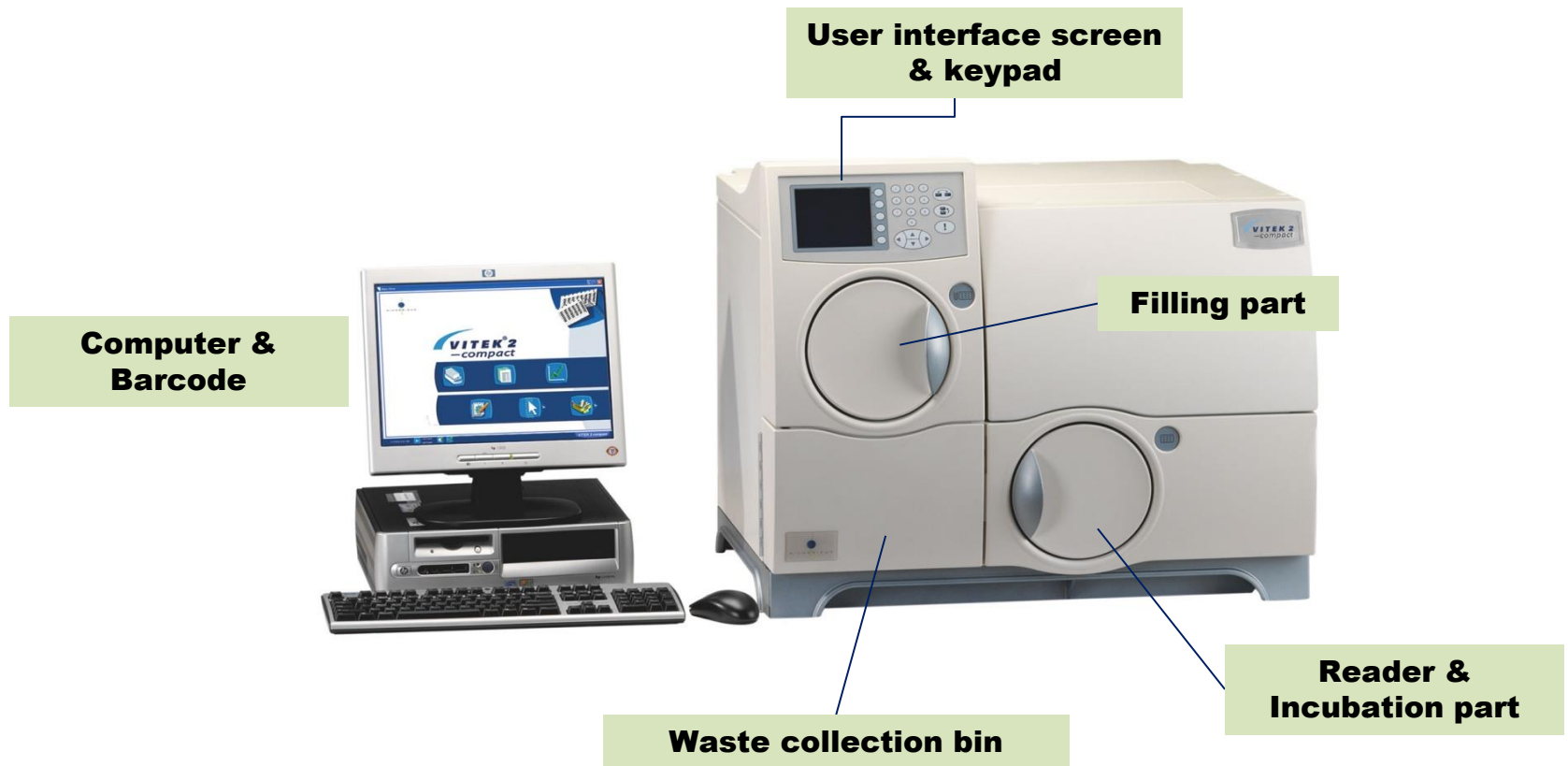
❖ VITEK 2 Compact overview



- ▶ 전자동 미생물 동정 시스템
- ▶ ISO 9001 인증 받은 생산시스템
U.S. FDA 510(k) clearance
- ▶ 오염 가능성이 최소화된 workflow
- ▶ 실험종료 → 폐기통으로 자동배출
- ▶ 작동온도범위 : 15°C ~ 30°C
- ▶ 작동습도범위 : 20% ~ 80%

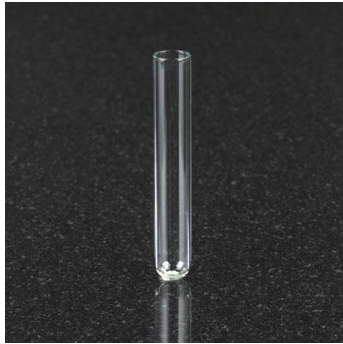
VITEK 2 COMPACT

❖ VITEK 2 Compact 기본 구성



VITEK 2 COMPACT

❖ VITEK 2 Compact accessories



- Polystyrene tubes 12x75 mm
- 0.45% Saline
- DensiChek
- Vitek 2 Compact Cards
(GN, GP, YST, ASN, BCL, NH 등)
- Cassette



VITEK 2 COMPACT

❖ VITEK 2 Compact 데이터 베이스

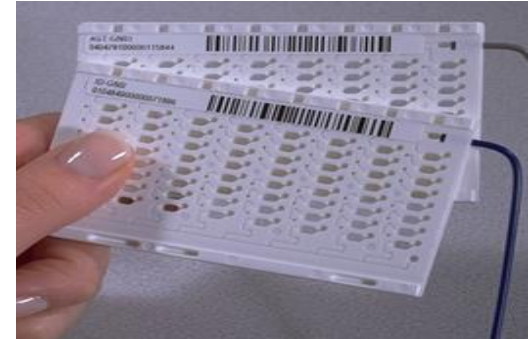
- 종 단위의 데이터 베이스로 구성 됨
- 16S rDNA techniques을 이용해서 검증 됨
- 현재 약 380 여종 균종이 동정 가능
- 그람 염색 결과만으로 카드선택 가능

VITEK 2 COMPACT

❖ Identification Cards 장점

- 작고 가벼움 (16g)
- 밀폐시스템으로 오염의 가능성 없음
- **Barcode** 에 카드의 종류, lot 번호, 유효기간이 입력되어 있음
- 보조시약 불필요
64 개 well에 생화학적 검사를 위한 건조 기질이 들어 있음
(각 VITEK 카드의 특징에 따라 리딩되는 well은 다름)
- Transfer tube 가 부착되어 있음

* 냉장보관, 유효기간 확인



VITEK 2 COMPACT

❖ Identification Cards 종류 및 결과 도출 시간

- Gram Negative ID card (그람 음성균) 2-8 hours
- Gram Positive ID card (그람 양성균) 2-10 hours
- Bacillus card (바실러스) 14 hours
- Yeast card (효모) 18 hours
- NH card (캠필러박터) 6 hours
- Anaerobic card (혐기성균) 6 hours
- CBC card (Coryneform species) 8 hours

: Actinomyces, Corynebacterium, Lactobacillus

VITEK 2 COMPACT

❖ VITEK 2 Compact Card에 따른 표준탁도

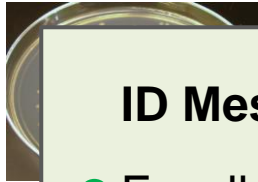
ORGANISM	CARD	반응	표준탁도
Gram (-)	GN	47	0.6 McF
Gram (+)	GP	43	0.6 McF
Yeast	YST	47	2 McF
<i>Bacillus</i>	BCL	46	2 McF

- GN : Fermenters & Non-Fermenters, *Escherichia coli* O157
- GP : *Staphylococci*, *Streptococci*, *Micrococci*, *Enterococci*
- BCL : *B. anthracis*, *B. cereus*

VITEK 2 COMPACT

Step 1

접종액 준비



- ① 순수배양 된 집락 선택
- ② 0.45% Saline 용액에 집락 풀어 탁도 맞추기
(사용하는 카드 마다 다름)

Step 2

VITEK 2 Compact

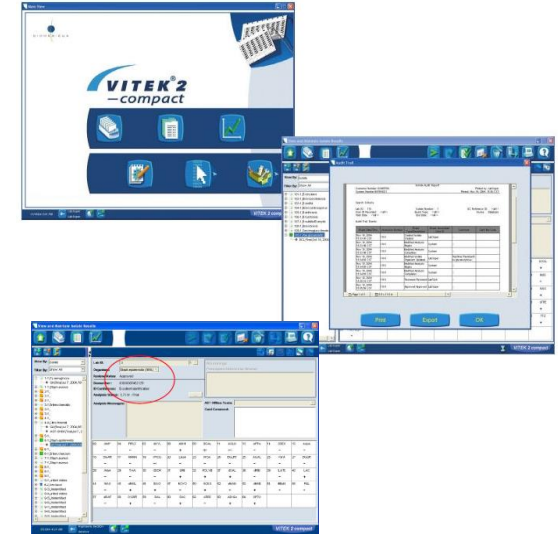
1

ID Message	Choices	% Probability
● Excellent	1	96-99
● Very Good	1	93-95
● Good	1	89-92
● Acceptable	1	85-88
● Low Discrimination	2-3	sum=100
● Unidentified	>3	Either≥3

- ① 탁도 맞춘 샘플은 cassette 에 꽂고, VITEK 2 Compact 카드를 꽂기
- ② Filling part에 cassette 꽂아주기
- ③ Reader & Incubation part에 cassette 옮겨주기

Step 3

결과확인



- ① 결과확인
% 또는 confidence level로 표현

VITEK 2 COMPACT

❖ VITEK 2 Compact 경쟁력

정확성

2개의 Optic에서 3개의 파장을 이용한 새로운 colorimetric method

정밀성

Optic이 3개의 파장으로 하나의 웰을 3번씩 리딩, 이를 16단계에 리딩하고, 가장 근접한 데이터를 이용하여 데이터를 보정

추적성

바코드를 통한 데이터의 보관 및 이전 데이터 추적 가능

신속성

VITEK Card를 이용한 신속한 결과 도출

감사합니다.